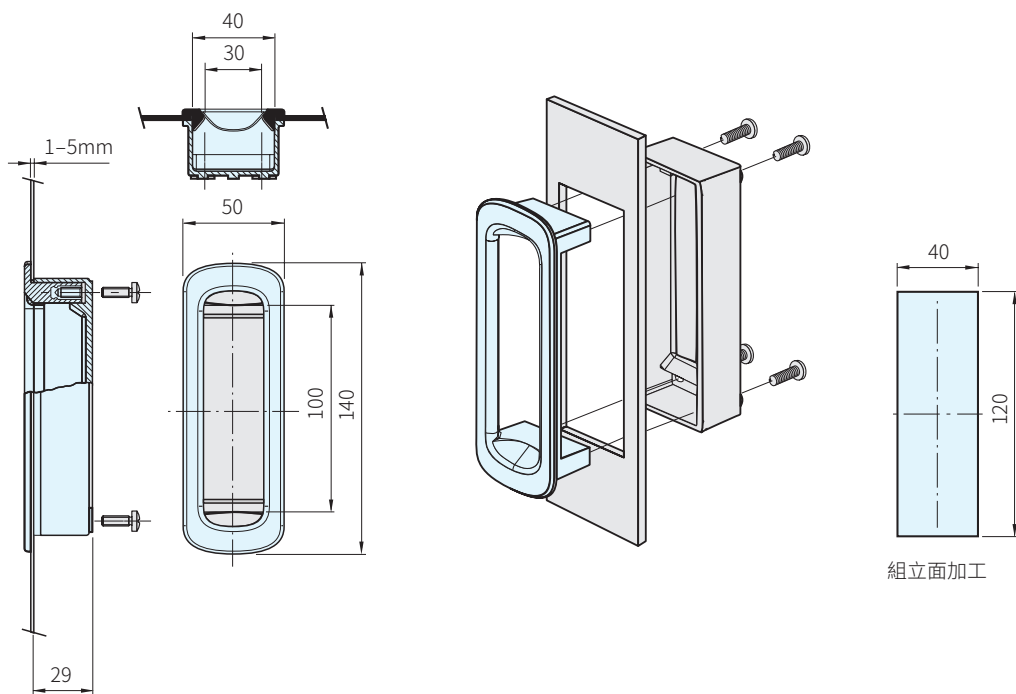




型式	取手		螺絲	
	材質	顏色	材質	處理
工業型	PA+玻纖	灰、淡灰、黑	鋼	鍍鋅
易清潔型		白		



品號	顏色	備註	庫存
KS-40.120.7030	灰	-	△
KS-40.120.7035	淡灰	-	△
KS-40.120.9002	白	CLEAN(易清潔型)	△
KS-40.120.9005	黑	-	•

WA 注意

· 本產品可提供CLEAN製品，歡迎洽詢

訂貨： 交期： 天 ·
KS-40.120.7030 天 △